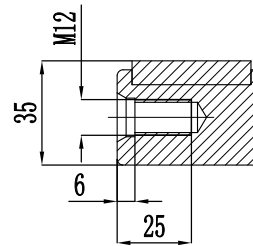
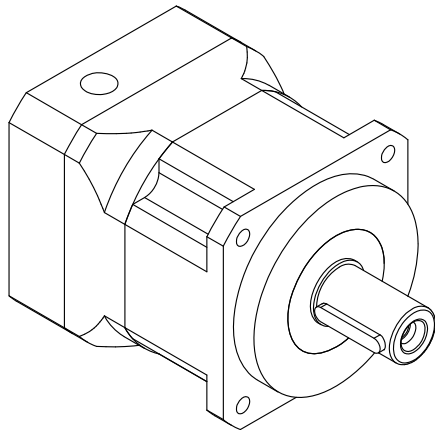
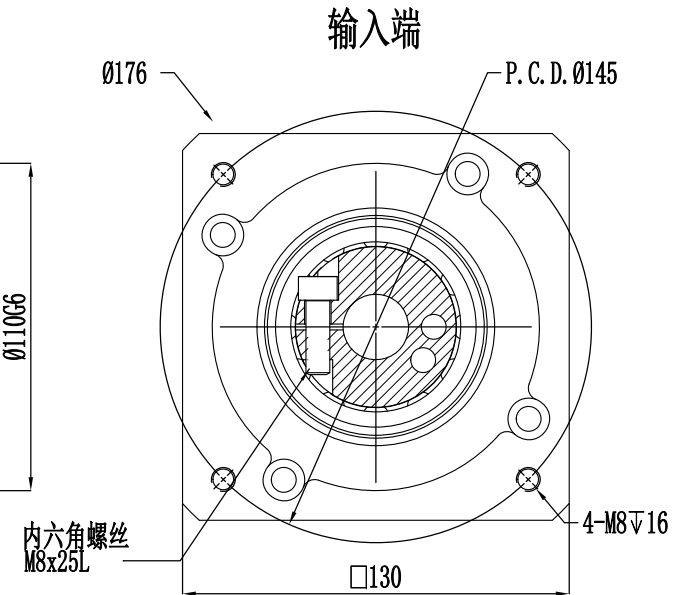
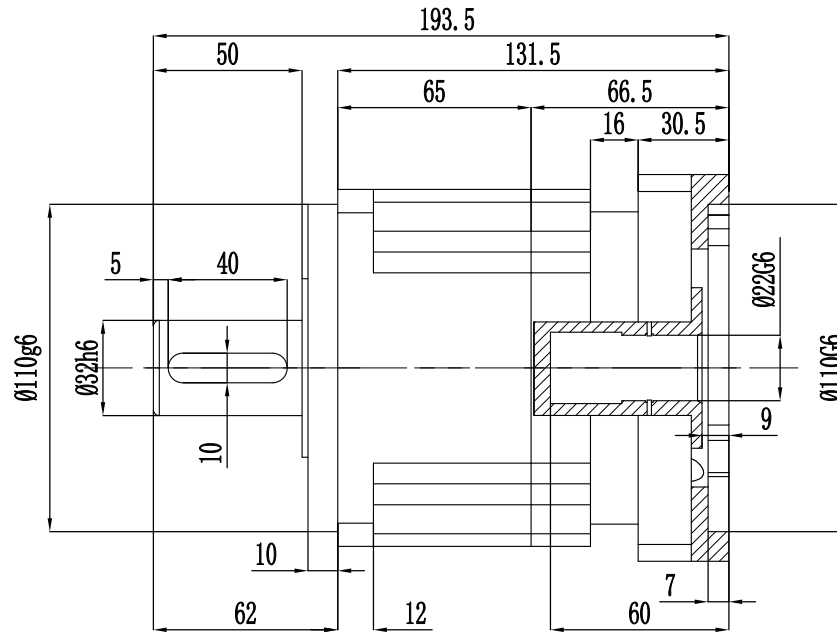
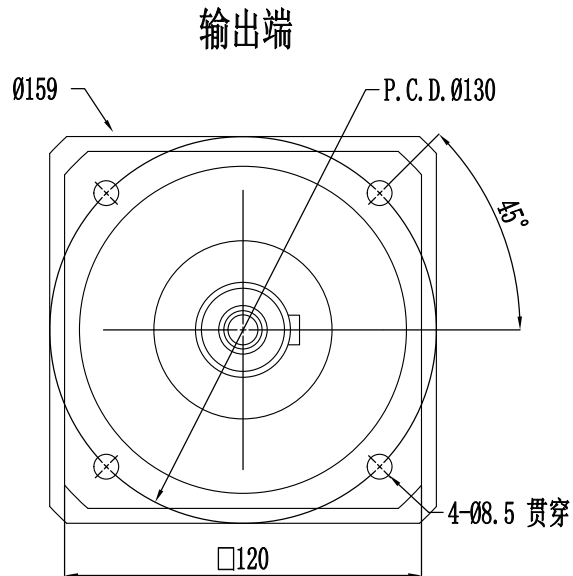


客户:



速比	1: 10
额定扭矩	140N. m
最大扭矩	2倍过载
额定输入转数	3000r/min
最大输入转数	6000r/min
回程间隙	≤6 arcmin
齿轮形式	斜齿

客户签字回传:		处数	更改文件号	签字	日期	型号	精北传动机械(上海)有限公司	
						BX120-10-P2	行星减速机	
日期:					2012-06-28	重量	比例	Tel: 021-60649685
							1:1	http://www.shjnb.com