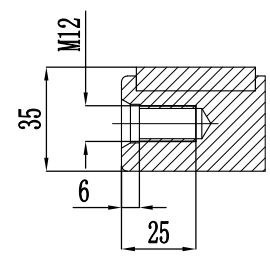
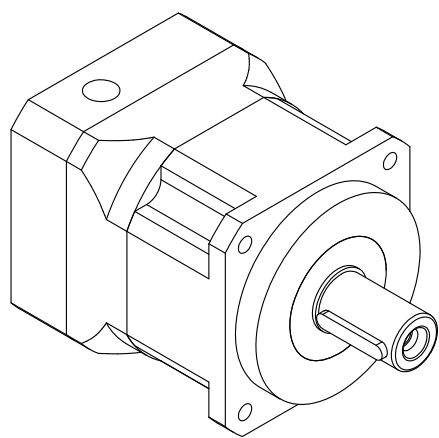
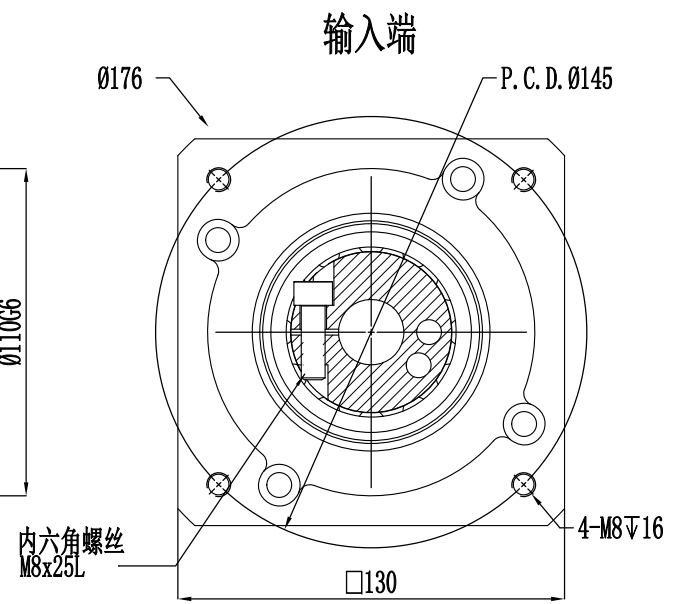
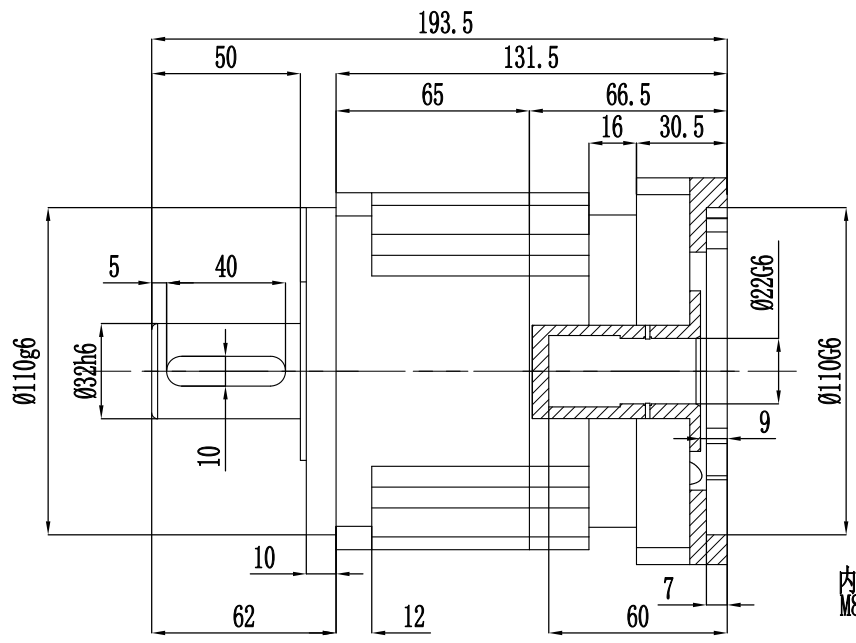
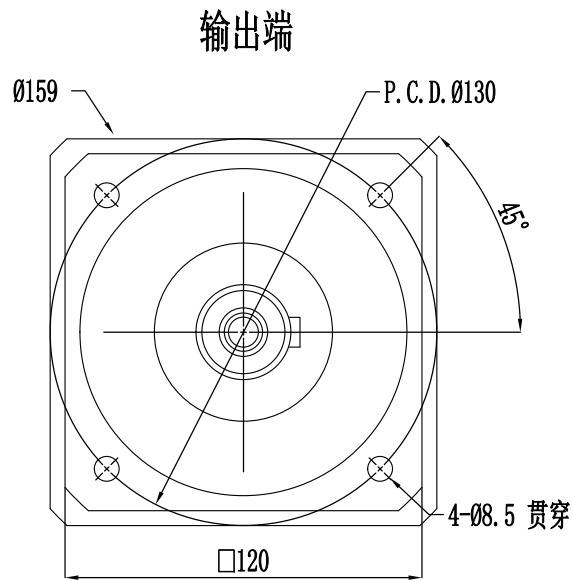


客户:



速比	1:4
额定扭矩	220N.m
最大扭矩	2倍过载
额定输入转数	3000r/min
最大输入转数	6000r/min
回程间隙	≤6 arcmin
齿轮形式	斜齿

客户签字回传:		处数	更改文件号	签字	日期	型号		精北传动机械(上海)有限公司
						BX120-4-P2		
日期:					2012-06-28	重量	比例	Tel: 021-60649685 http://www.shjnb.com
							1:1	