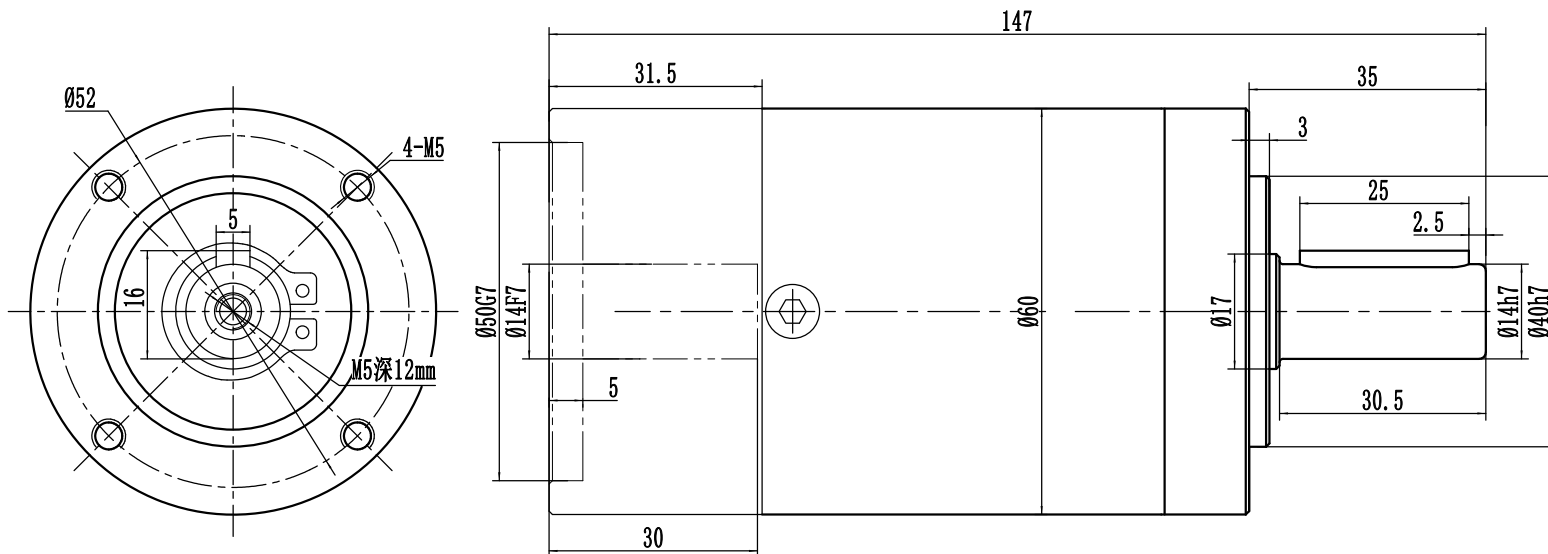
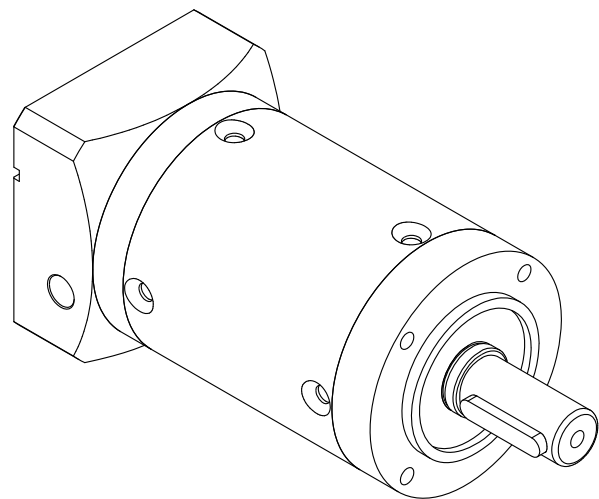
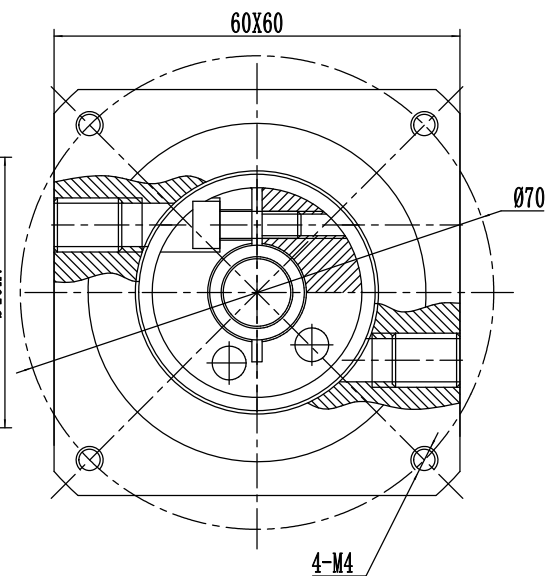


客户:

输出端



输入端



速比	1:200
额定扭矩	35Nm
最大扭矩	2倍过载
额定输入转数	3000r/min
最大输入转数	6000r/min
回程间隙	<10arcmin

客户签字回传:		处数	更改文件号	签字	日期	型号	精北传动机械(上海)有限公司
						BL60-200-P2/400W	
日期:					2012-06-28	重量	比例
							1:1
							Tel: 021-60649635 http://www.sh.jnh.com