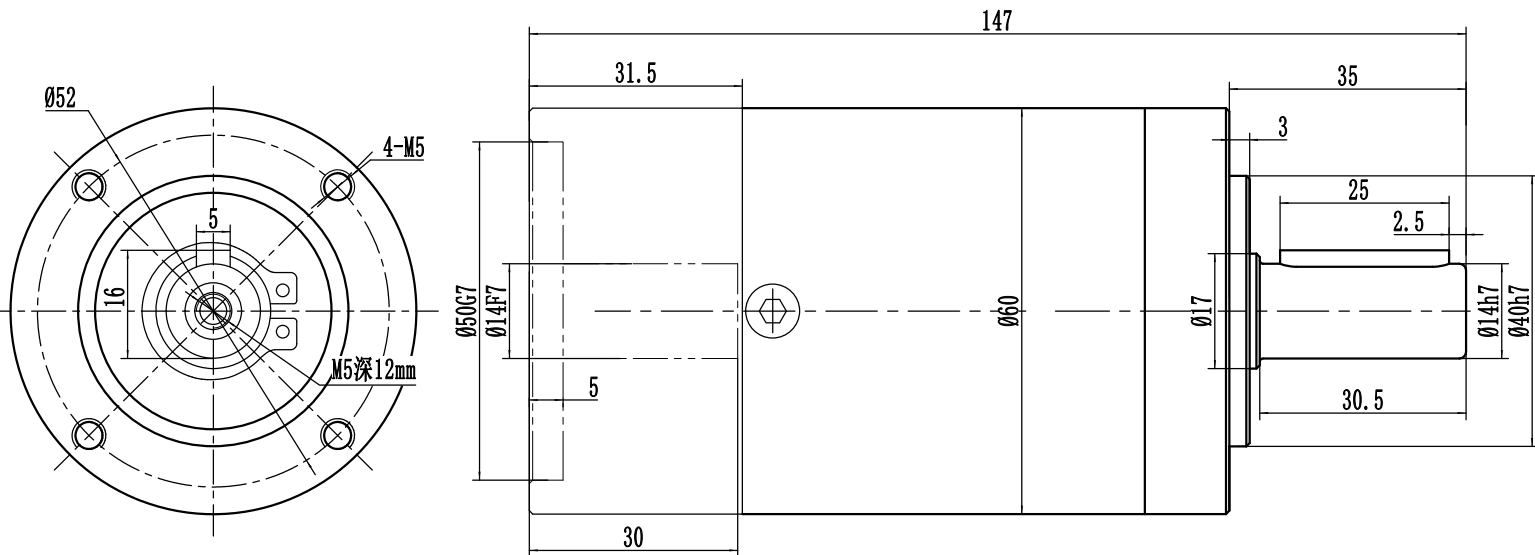
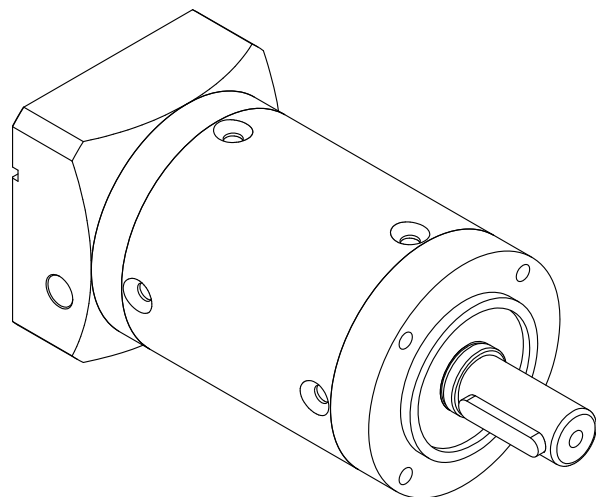
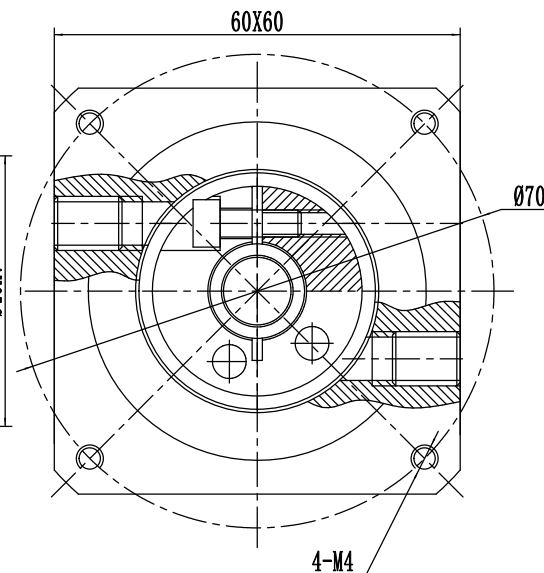


客户:

输出端



输入端



速比	1:160
额定扭矩	40Nm
最大扭矩	2倍过载
额定输入转数	3000r/min
最大输入转数	6000r/min
回程间隙	<10arcmin

客户签字回传:						型号 BL60-160-P2/400W	精北传动机械(上海)有限公司	
		处数	更改文件号	签字	日期		行星减速机	
日期:						重量	比例	Tel: 021-60649685
							1:1	http://www.sh.jnb.com