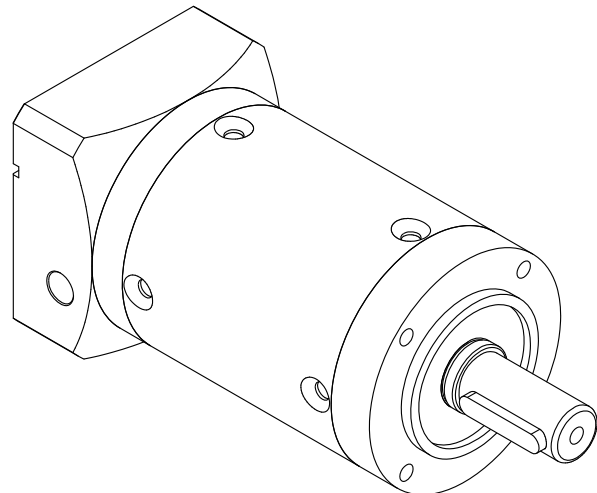
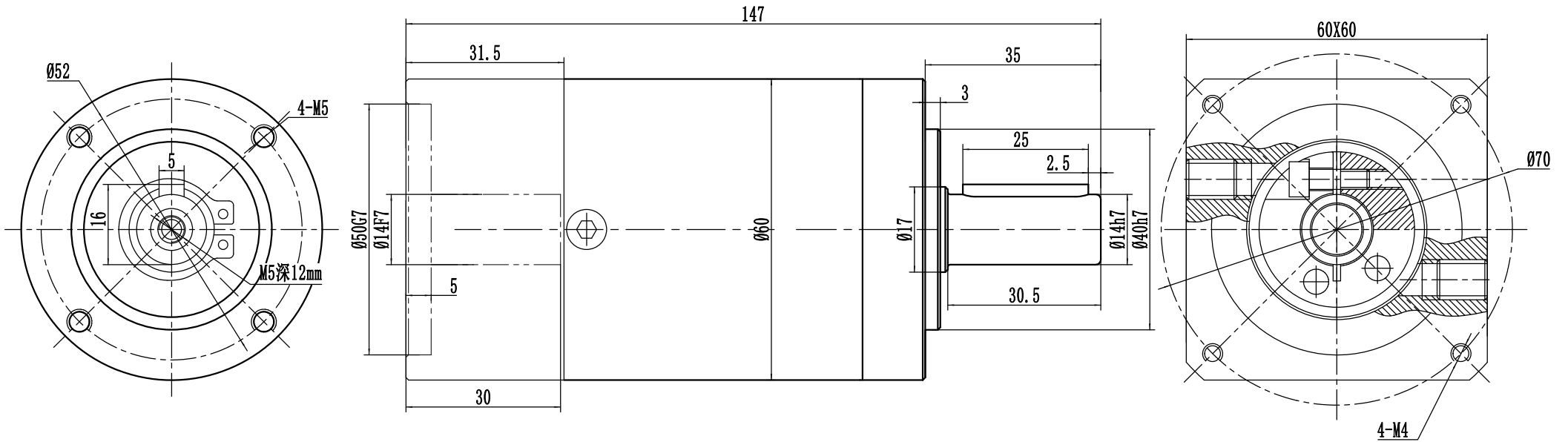


客户:

输出端

输入端



速比	1:64
额定扭矩	40Nm
最大扭矩	2倍过载
额定输入转数	3000r/min
最大输入转数	6000r/min
回程间隙	<10arcmin

客户签字回传:		处数	更改文件号	签字	日期	型号		精北传动机械(上海)有限公司	
						BL60-64-P2/400W		行星减速机	
日期:					2012-06-28	重量	比例	Tel: 021-60649685 http://www.shjnh.com	
							1:1		