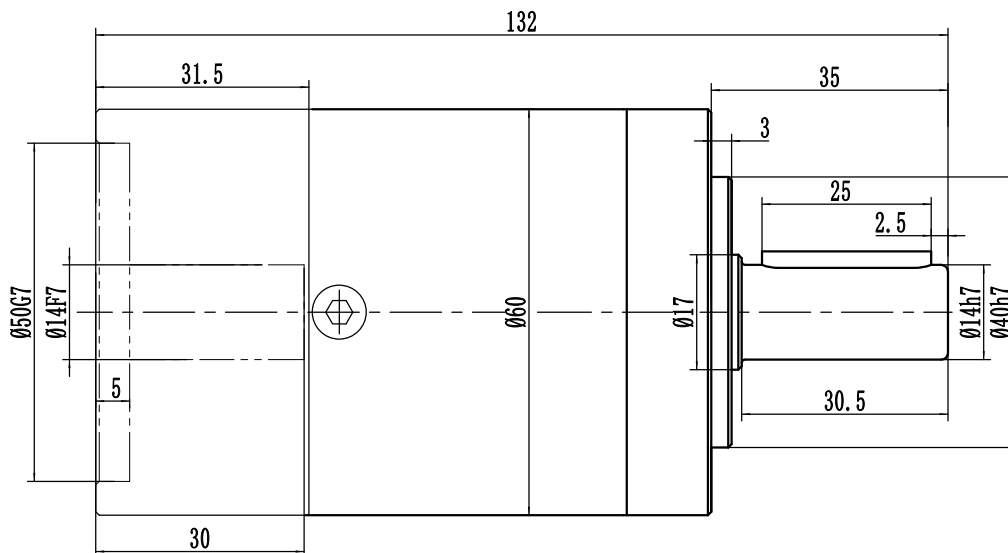
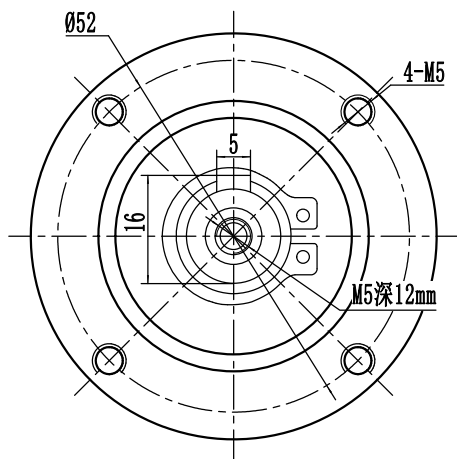
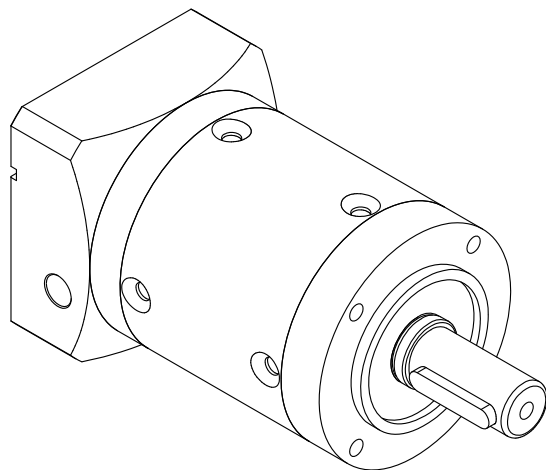
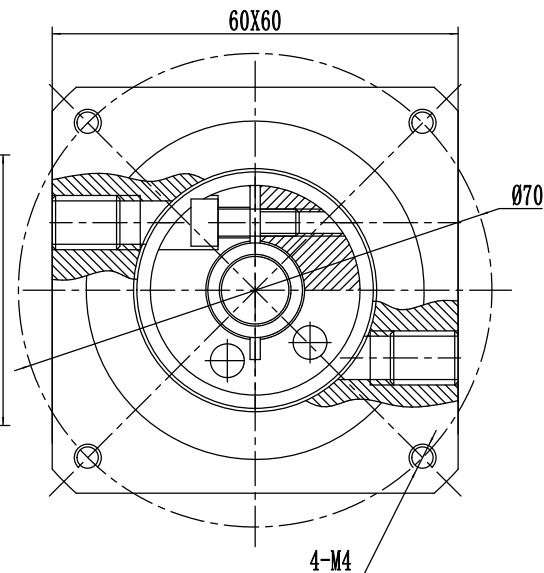


客户:

输出端



输入端



|        |           |
|--------|-----------|
| 速比     | 1:25      |
| 额定扭矩   | 35Nm      |
| 最大扭矩   | 2倍过载      |
| 额定输入转数 | 3000r/min |
| 最大输入转数 | 6000r/min |
| 回程间隙   | <8arcmin  |

|         |  |    |       |    |            |                 |                |                       |
|---------|--|----|-------|----|------------|-----------------|----------------|-----------------------|
| 客户签字回传: |  | 处数 | 更改文件号 | 签字 | 日期         | 型号              | 精北传动机械(上海)有限公司 |                       |
|         |  |    |       |    |            | ZL60-25-P2/400W | 行星减速机          |                       |
| 日期:     |  |    |       |    | 2012-06-28 | 重量              | 比例             | Tel: 021-60649685     |
|         |  |    |       |    |            |                 | 1:1            | http://www.sh.jnh.com |