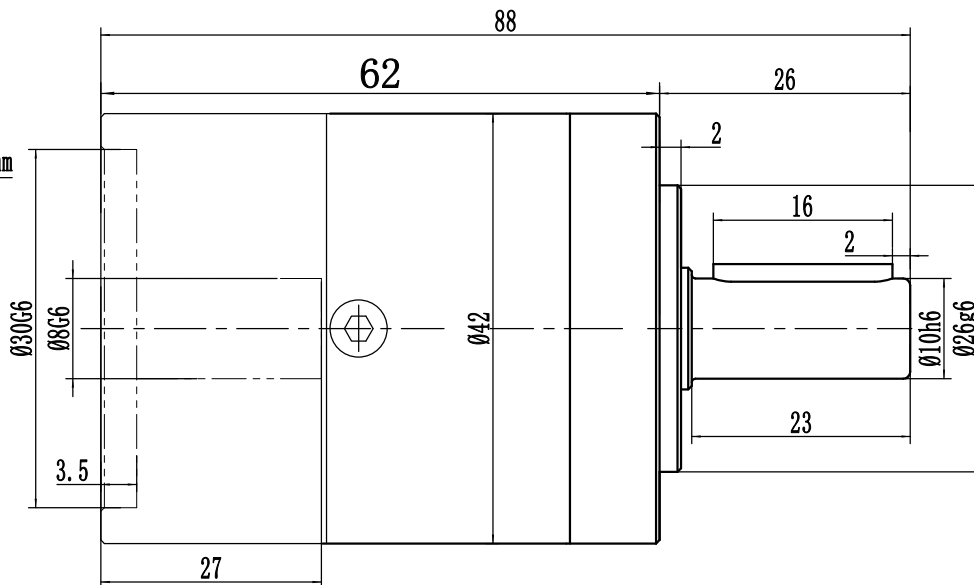
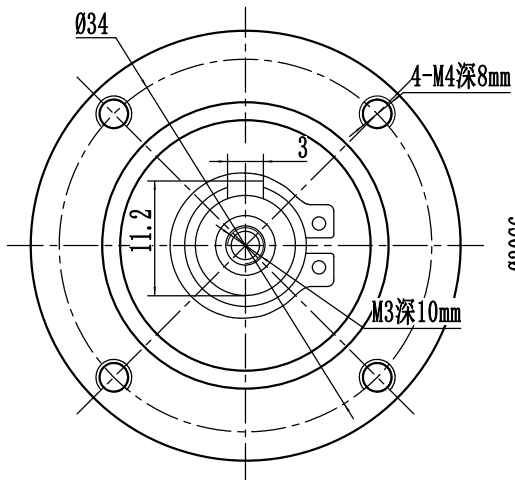


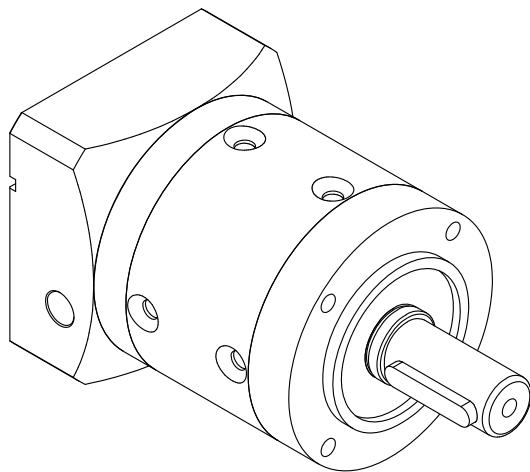
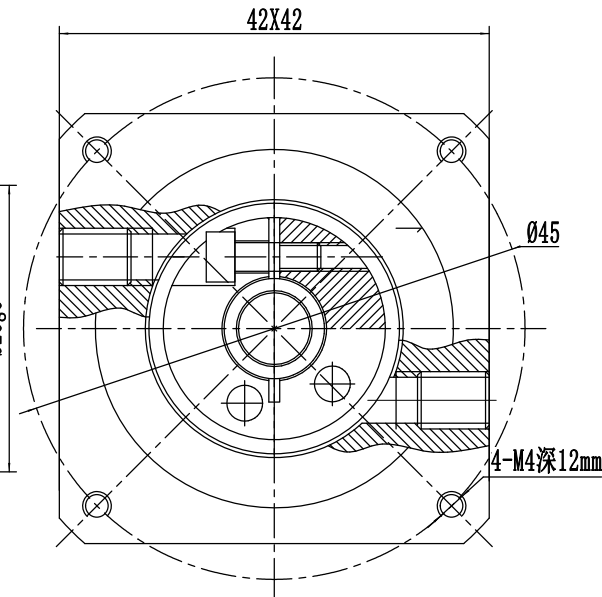
客户:

所配电机: 轴 $\varnothing 8 \times 25$ /止口 $30 \times 3$ /安装孔 $46 \times M4 \times 4$

输出端



输入端



速比	1:8
额定扭矩	10Nm
最大扭矩	2倍过载
额定输入转数	3000r/min
最大输入转数	6000r/min
回程间隙	<15arcmin

客户签字回传:		处数	更改文件号	签字	日期	2012-06-28	重量	比例	1:1	精北传动机械(上海)有限公司
日期:										行星减速机
										Tel: 021-60649685 http://www.shjnb.com

型号  
BL40-8-P2/50W/100W