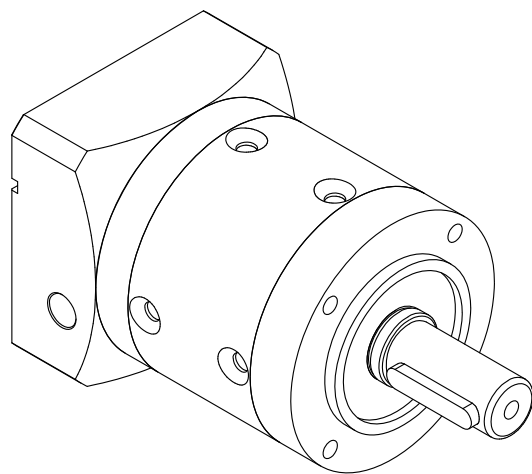
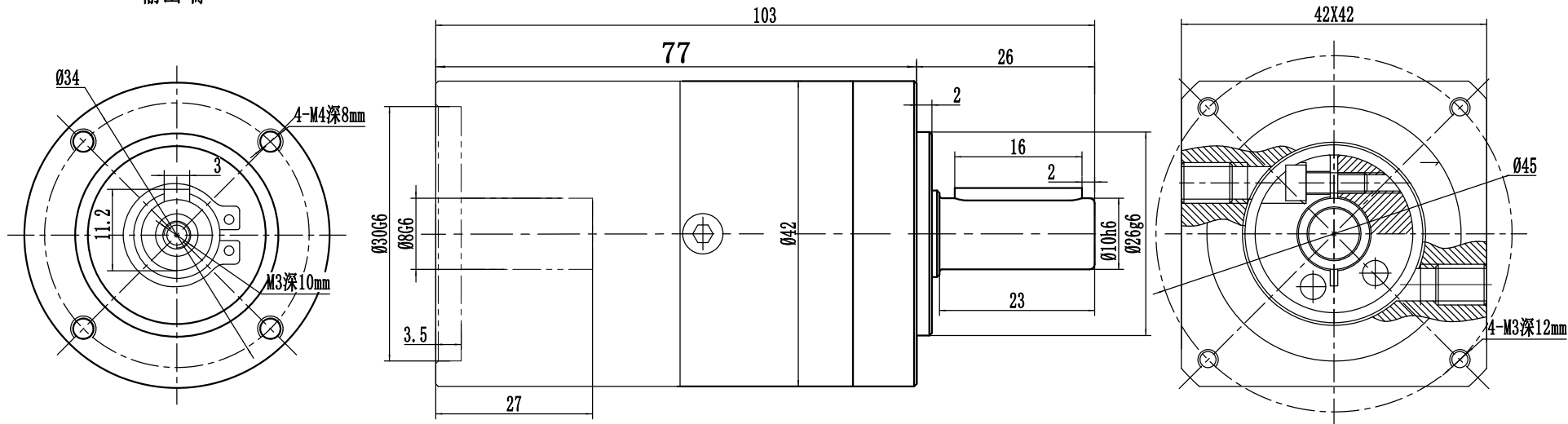


客户:

所配电机: 轴 $\varnothing 8 \times 25$ /止口 $30 \times 3$ /安装孔 $45 \times M3 \times 4$

输出端

输入端



速比	1:40
额定扭矩	15Nm
最大扭矩	2倍过载
额定输入转数	3000r/min
最大输入转数	6000r/min
回程间隙	<15arcmin

客户签字回传:		型号		精北传动机械(上海)有限公司	
		BL40-40-P2/50W/100W		行星减速机	
日期:		处数	更改文件号	签字	日期
					2012-06-28
				重量	比例
					1:1
				Tel: 021-60649685 http://www.shjnb.com	