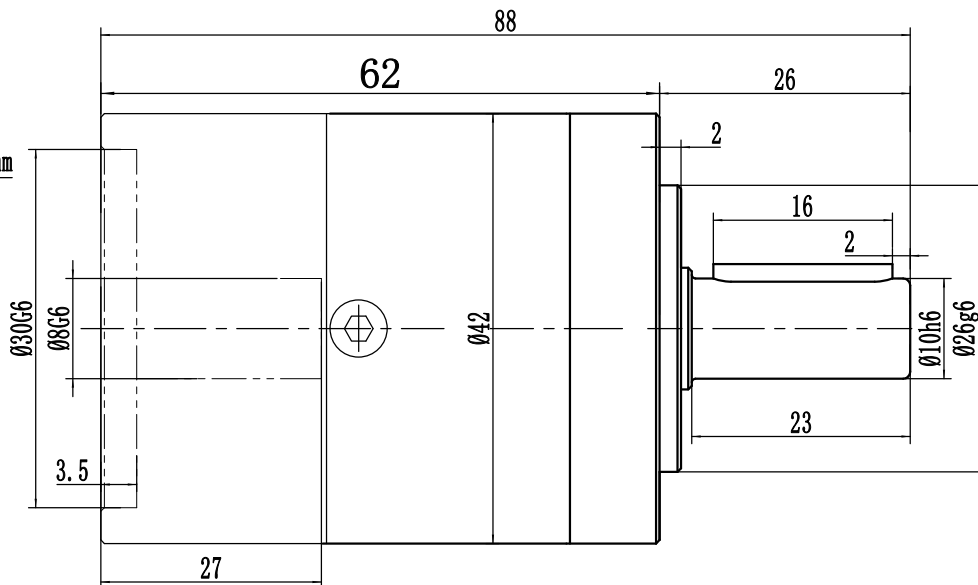
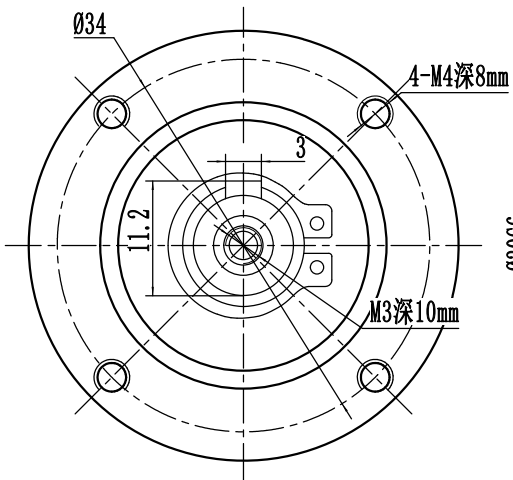


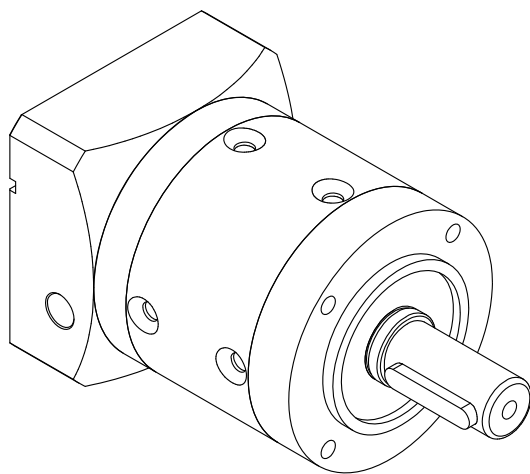
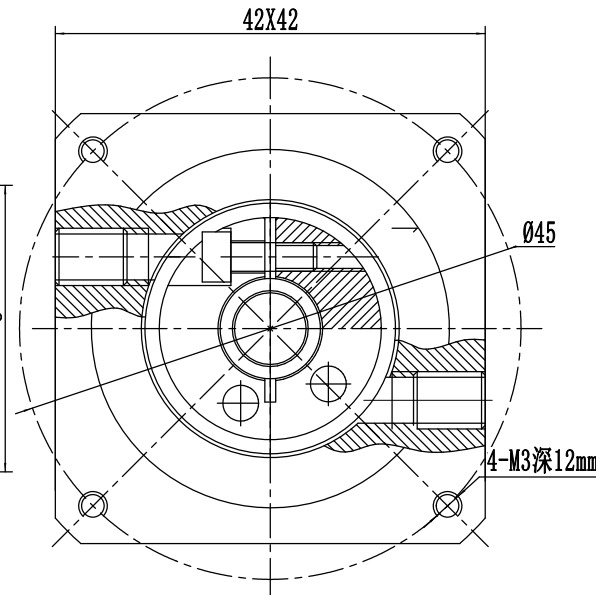
客户:

所配电机: 轴 $\varnothing 8 \times 25$ /止口 30×3 /安装孔 $45 \times M3 \times 4$

输出端



输入端



速比	1:5
额定扭矩	15Nm
最大扭矩	2倍过载
额定输入转速	3000r/min
最大输入转速	6000r/min
回程间隙	<15arcmin

客户签字回传:		处数	更改文件号	签字	日期	型号		精北传动机械(上海)有限公司
						BL40-5-P2/50W/100W		
日期:						重量	比例	行星减速机
							1:1	
								Tel: 021-60649685 http://www.shjnb.com